

THIS DRAWING IS UNPUBLISHED.
 VERTRÄULICHE UNVERÖFFENTLICHTE ZEICHNUNG
 RELEASED FOR PUBLICATION
 FREI FUER VERÖFFENTLICHUNG
 BY AMP INCORPORATED. ALL RIGHTS RESERVED.
 ALLE RECHTE VORBEHALTEN

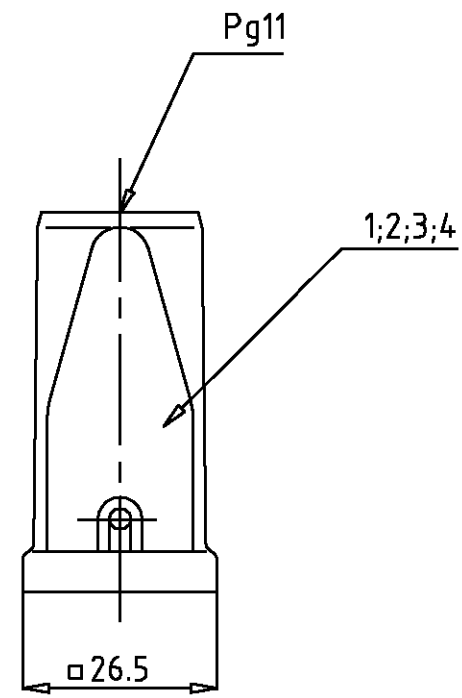
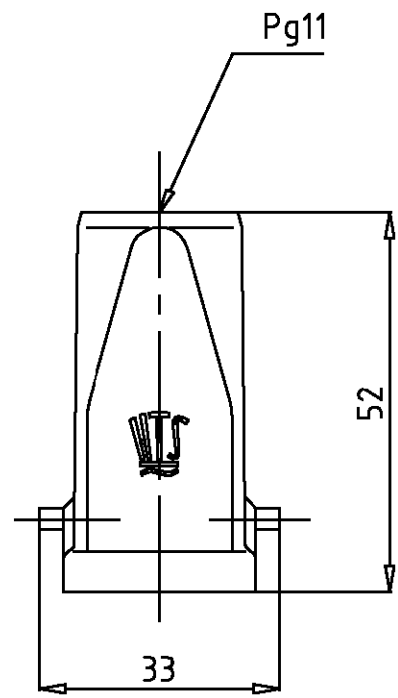
.1997

MATED WITH:
 PASSEND ZU:
 Bg1

LOC	DIST	REVISIONS ÄNDERUNGEN					
A1	-	P	LTR	DESCRIPTION BESCHREIBUNG	DATE	DWN	APVD
PROJEKT NR.:		A5		Pos.4 entfällt Eg00-1497-01	16.05.01	SR	SM

- Notes
- ① Material: zink diecast
 - ② Surface: - Varnish grey
- black
 - ③ Varnish on the inside not necessarily

- Bemerkungen
- ① Material: Zink-Druckguß Legierung
 - ② Oberfläche: - Lackierung grau
- schwarz
 - ③ Lackierung im Gehäuseinnere ist nicht notwendig



1	-	-	-	Steckergehäuse HA3	Zink/zinc diecast	-	Alufarbig	4	
-	1	-	-	Steckergehäuse HA3	Zink/zinc diecast	-	unlackiert	3	
-	-	1	-	Steckergehäuse HA3	Zink/zinc diecast	-	Schwarz/black	2	
-	-	-	1	Steckergehäuse HA3	Zink/zinc diecast	-	Grau/grey	1	
0-1	6-7	2-7	1-7	DESCRIPTION / BENENNUNG	MATERIAL	SURFACE / OBERFLÄCHE	COLOR / FARBE	ITEM NO. POS.	REMARKS / BEMERKUNGEN

ORDERING TEXT / BESTELLTEXT	<small>THIS DRAWING IS A CONTROLLED DOCUMENT FOR AMP INCORPORATED. IT IS SUBJECT TO CHANGE AND THE CONTROLLING ENGINEERING ORGANIZATION SHOULD BE CONTACTED FOR THE LATEST REVISION. DIESER ZEICHNUNGSDOKUMENT WIRD DURCH AMP INCORPORATED KONTROLLIERT. ÄNDERUNGEN, DIE DEM TECHNISCHEN FORTSCHRITT DIENEN, SIND VORBEHALTEN. DEN JEWILS LETZTGÜLTIGEN ÄNDERUNGSSTAND ERFAHREN SIE AUF ANFRAGE.</small>		DWN Schneider 98.12.98	HTS Elektrotechnik 53819 Neunkirchen, Germany
	<small>TOLERANCES UNLESS OTHERWISE SPECIFIED: ALL GEMEINTOLERANZEN</small>		CHK Schweiger 98.12.98	
	<small>DIMENSIONS: DIMENSIONEN: mm</small>		APVD -	
	<small>FINISH / OBERFLÄCHE / FARBE</small>		NAME Hood HA.3.Sto	
<small>0 PLC 1 PLC 2 PLC 3 PLC</small>		<small>PRODUCT SPEC PRODUKTSPEZ. 108-74000</small>	Steckergehäuse HA.3.Sto.1.11.G	
<small>ANGLES / WINKEL</small>		<small>APPLICATION SPEC VERARBEITUNGSSPEZ. 114-74002</small>	SIZE A3	CAGE CODE 00779
<small>MATERIAL</small>		<small>WEIGHT GEWICHT</small>	DRAWING NO ZEICHNUNGS-NR. C=1102101	RESTRICTED TO NUR FUER -
<small>CUSTOMER DRAWING</small>		<small>/KUNDENZEICHNUNG</small>	MASSSTAB 1:1	BLATT 1 OF VON 1
			REV A5	